

Construida con los mejores materiales: carburo de tungsteno, acero inoxidable, aluminio forjado y tratado, etc...

Diseñada y construida para una fácil limpieza.

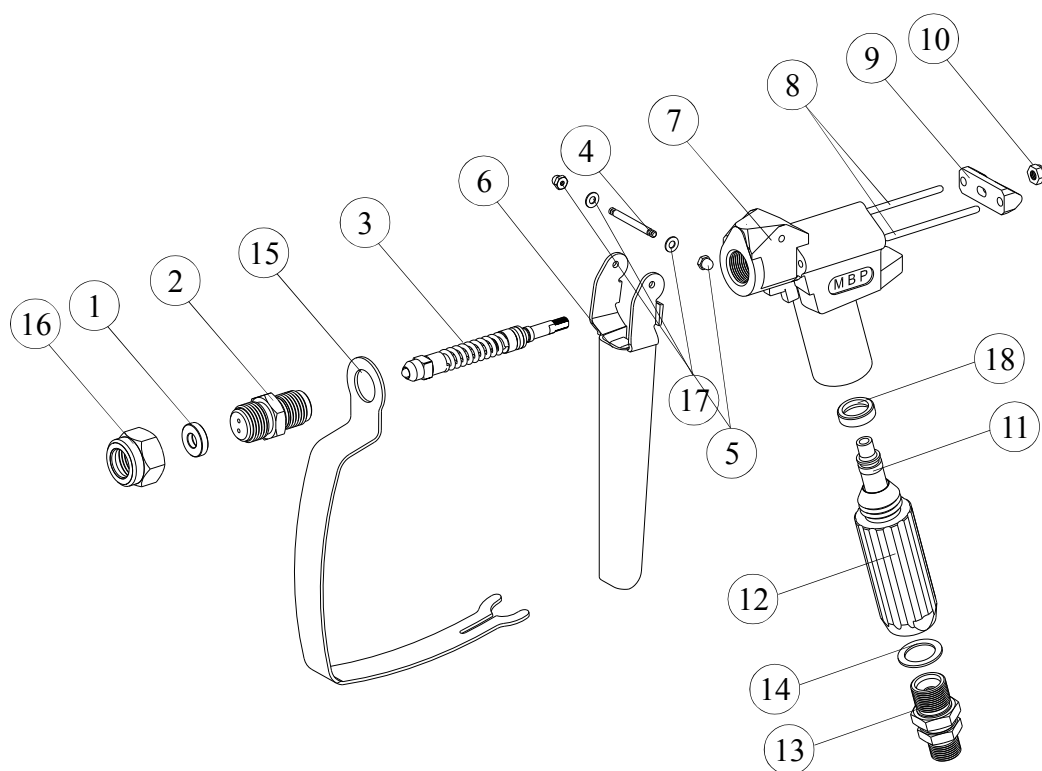
Las pistolas manuales son de fácil manejo, con un seguro eficaz para el bloqueo del gatillo. Equipadas con un racor giratorio construido en acero inoxidable y P.T.F.E., y gatillo para cuatro dedos con guarda gatillo.

El acceso para el control del filtro en el mango es sencillo, basta con desenroscar el mango para sacar el filtro y limpiarlo.

Conexiones de entrada 1/4 GAS.



Mod. J.600 Hasta 350 BAR



J.600

Nº	REF.	DENOMINACION
1	J.200.10	JUNTA
2	J.210.00	ASIENTOAGUJA
3	J.620.00	AGUJA
4	J.501.500.15	EJE GATILLO
5	C.TU0.11	TUERCA
6	J.230.00	GATILLO
7	J.200.01	CUERPOPISTOLA
8	J.200.05	EJE
9	J.250.00	TIRADORAGUJA
10	C.TU1.03	TUERCA
11	J.260.01	FILTRO DE 50 MALLAS
12	J.600.03	MANGO PISTOLA
13	J.240.00	RACOR GIRATORIO
14	J.200.04	JUNTA
15	J.200.02	GUARDA GATILLO
16	J.200.09	TUERCA
17	J.200.07	ARANDELA
18	J.200.08	ASIENTO

Peso con embalaje: 0,620 Kg.
 Peso neto sin boquilla: 0,530 Kg.
 Dimensiones de embalaje en mm.
 235X175X47

