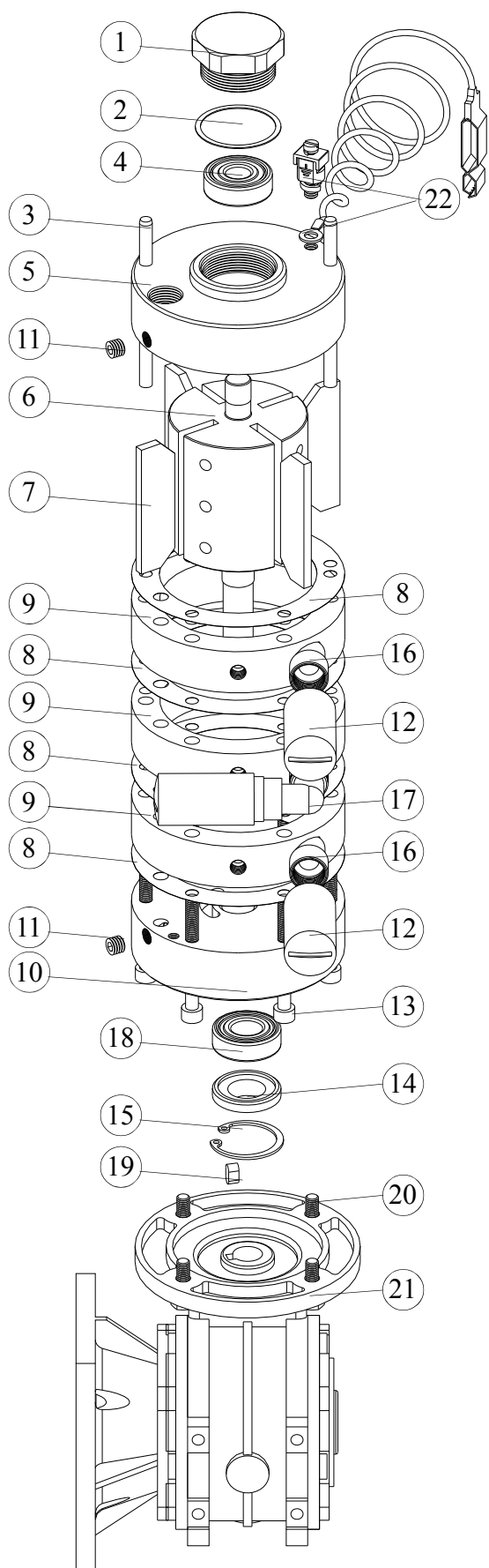


9.111.00



N°	REF.	DESCRIPCION	C
1	7.100.07	TAPON	1
2	7.100.08	JUNTA	1
3	CPA.226	PASADOR	2
4	CB1.015	RODAMIENTO	1
5	9.100.01	TAPA	1
6	9.111.02	EJE	1
7	9.111.03	PALETA	4
8	7.100.06	JUNTA	4
9	7.100.01	CUERPO	3
10	9.110.01	TAPA	1
11	CTF.007	PRISIONERO	2
12	CG.1013	SILENCIADOR	3
13	CTB.	TORNILLO	6
14	7.110.03	RETEN	1
15	CAR.123	ANILLO SEEGER	1
16	7.100.10	RACOR	3
17	CNA.007	CODO	1
18	CB1.016	RODAMIENTO	1
19	CPA.502	CHAVETA	1
20	CTB.005	TORNILLO	4
21	7.600.00	REDUCTORA	1
22	TIE.PQ	TIERRA	1